

1. Plassering.

Plasser CEMflex tetteplate i midten av veggens snitt.

2. Montasje bøyle / Omegabøyle

Sett omegabøylen over CEMflex tetteplate og bind den fast til armeringen med senteravstand på ca 1 meter.

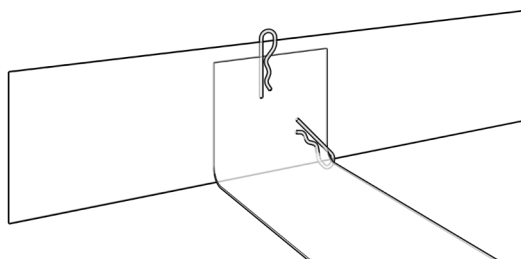
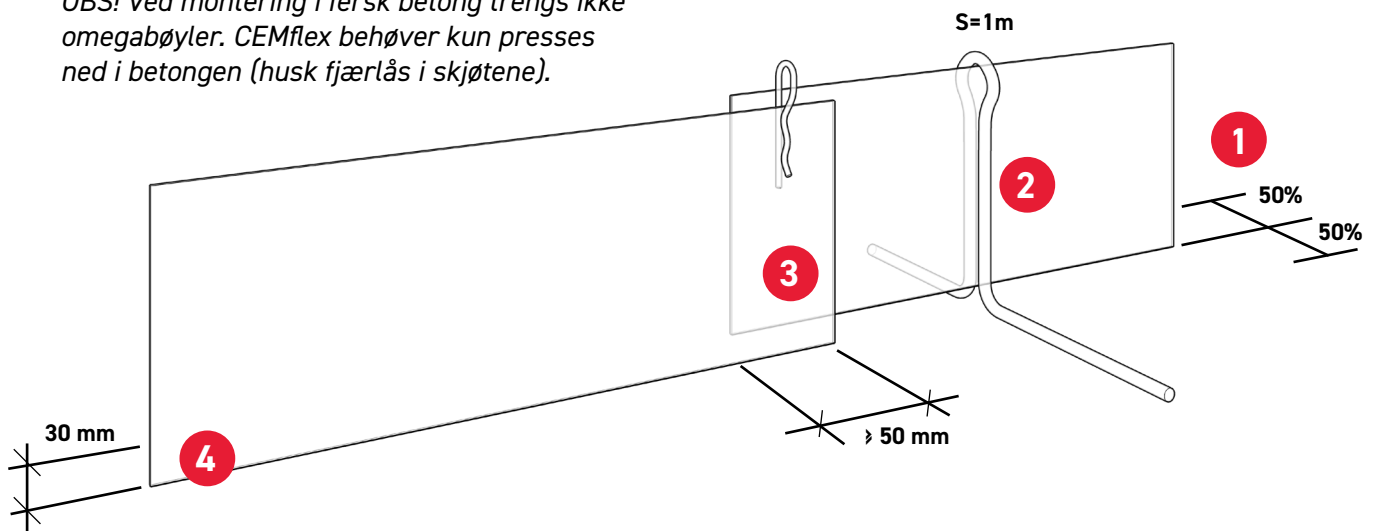
OBS! Ved montering i fersk betong trengs ikke omegabøylar. CEMflex behøver kun presses ned i betongen (husk fjærlås i skjøtene).

3. Overlapping / Skjøting

Overlapp CEMflex med minimum 50mm. I skjøten brukes enten fjærlås eller omegabøylen (fjærlås medfølger i pakken).

4. Gjutning - Utstøping

CEMflex skal være minst 30mm ned/inn i betongen. (platen er ikke sensitiv for blødninger).



Sammenføring av CEMflex tetteplate fra bunnplate og opp i vegg,

CEMflex bøyes i 90 grader og festes med fjærlås i veggens tetteplate enten ovenfra eller nedenfra.